



FORTE BATTERY

LITHIUM THIONYL CHLORIDE BATTERY

高温锂亚电池 | 型号: ER14505S

Characteristics 性能数据

Nominal capacity(10mA-2.0v-150°C).....1900mAh  
标称容量

Nominal voltage.....3.6v  
额定电压

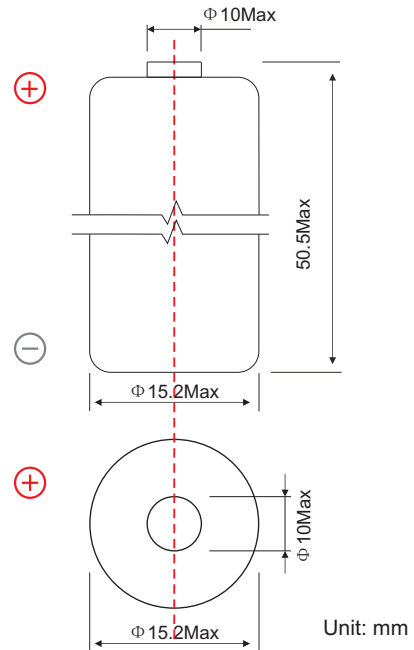
Max.constant current.....100mA  
最大连续工作电流

Max.pulse current.....200mA  
最大脉冲电流

Weight.....20g  
电池重量

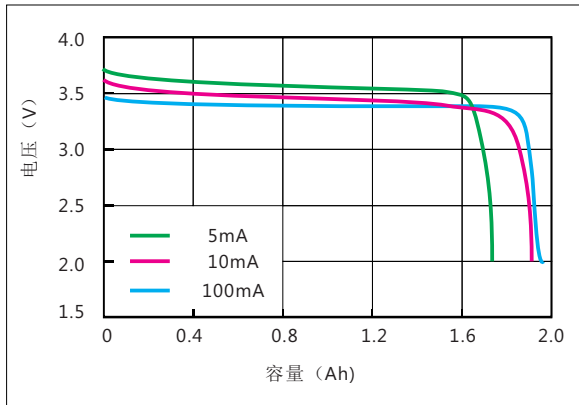
Volume.....Φ 15.2X50.5mm  
电池尺寸

Workable temperature.....-40°C +150°C  
工作温度

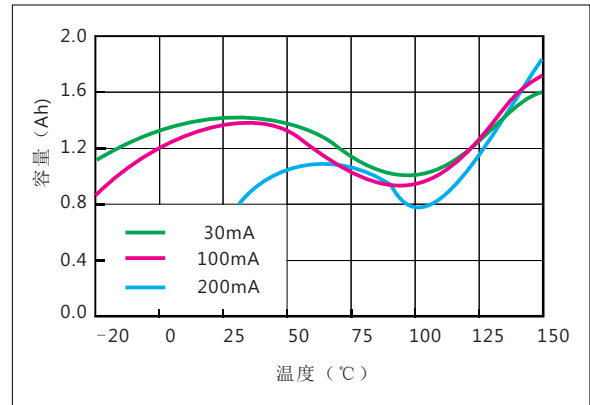


极端样式可按照客户要求定做

150°C放电曲线



容量与温度关系曲线 (2.0V终止)



免责声明: 文中数据仅供参考, 不作电池性能的担保, 正式产品质量于购货合同中由供需双方确认

地址: 中国湖北武汉东西湖区吴家山台商投资区机电工业园

Add: Wujiashan Taiwan Businessmen Investment Zone, Wuhan, Hubei, China

P.C: 430040

Tel: 86-27-83258996

Fax: 86-27-83259120

E-mail: export@whforte.com

Http://www.whforte.com