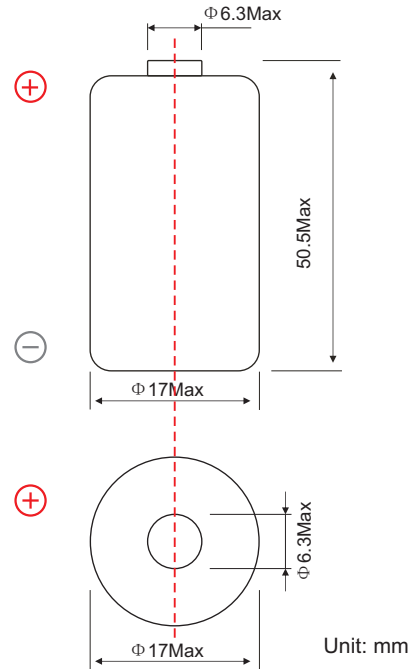
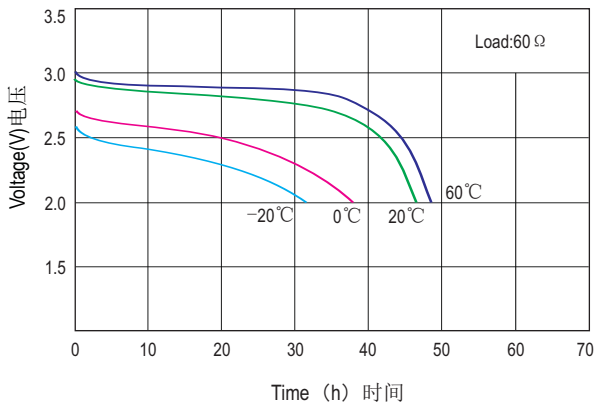


Characteristics 性能数据

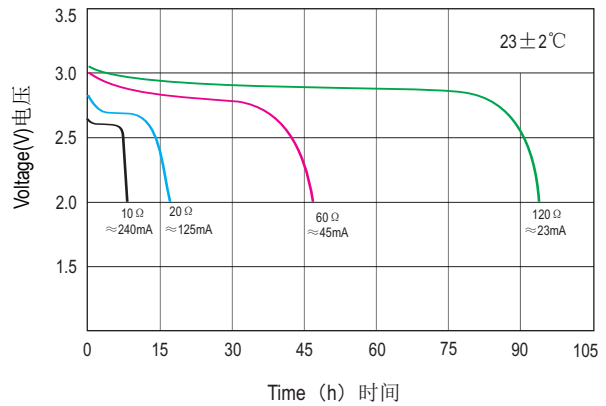
Nominal capacity(10mA-2.0v).....	2300mAh
标称容量	
Nominal voltage.....	3.0v
额定电压	
Max.constant current.....	1500mA
最大连续工作电流	
Max.pulse current.....	3000mA
最大脉冲电流	
Weight.....	30g
电池重量	
Volume.....	Φ 17.0X50.5mm
电池尺寸	
Workable temperature.....	-40℃ ~ +60℃
工作温度	



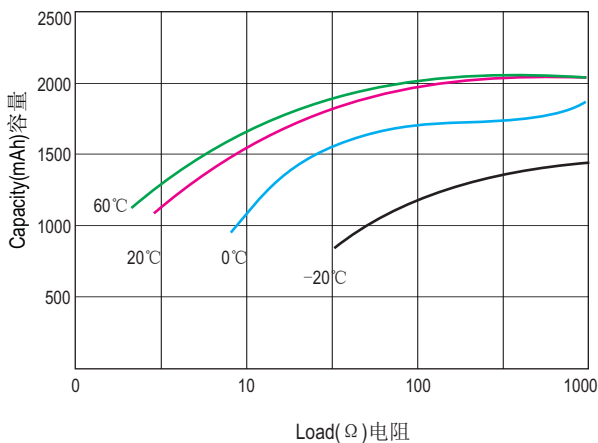
Temperature Characteristics 温度特性



Discharge Characteristics 常温负载特性



Load-Capacity Characteristics 容量\温度\电流



Storage characteristics 存储特性

